



3F - Hvordan starte med lederstien

for gruppeleder, kretsleder og kretsleirsjef





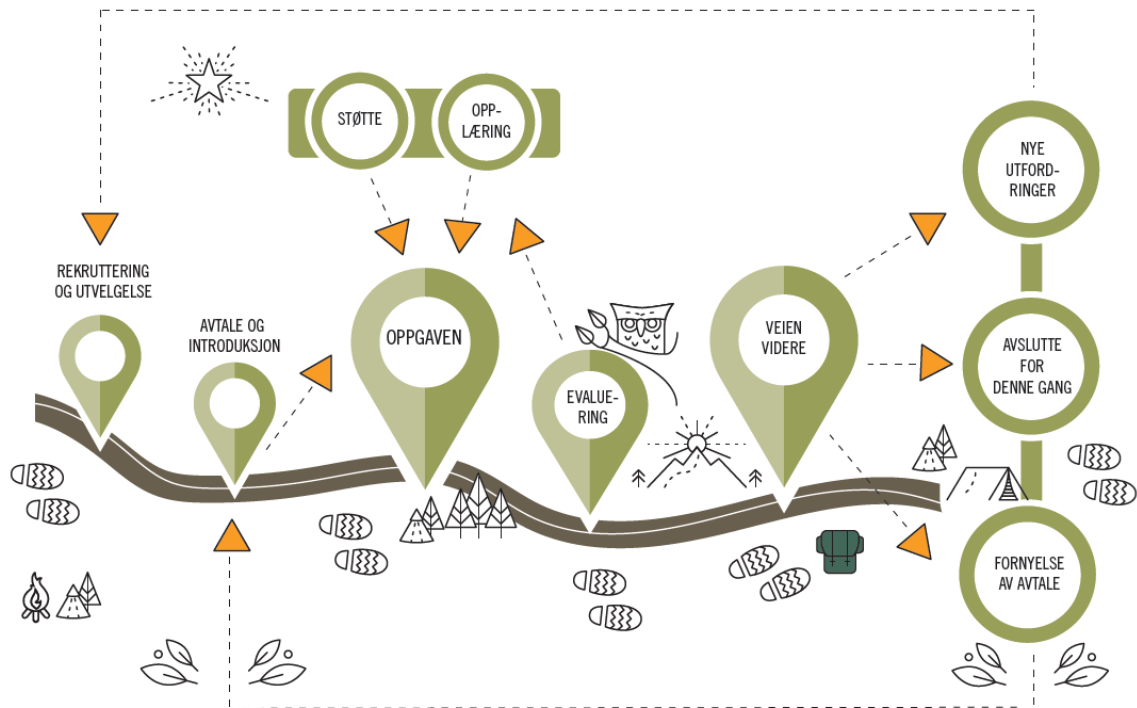
3F - Hvordan kan dere få lederstien til å fungere?

Denne økten er for gruppeledere, kretsledere og kretsleirstab.

Økten tar for seg hvordan du kan bruke lederstien hos dere for å lede og følge opp frivillige. Vi ser på hvordan det kan gjøres i gruppa, kretsen eller kretsleirstaben.

Kursledere: Emma Bodman og Elise Kjelling.

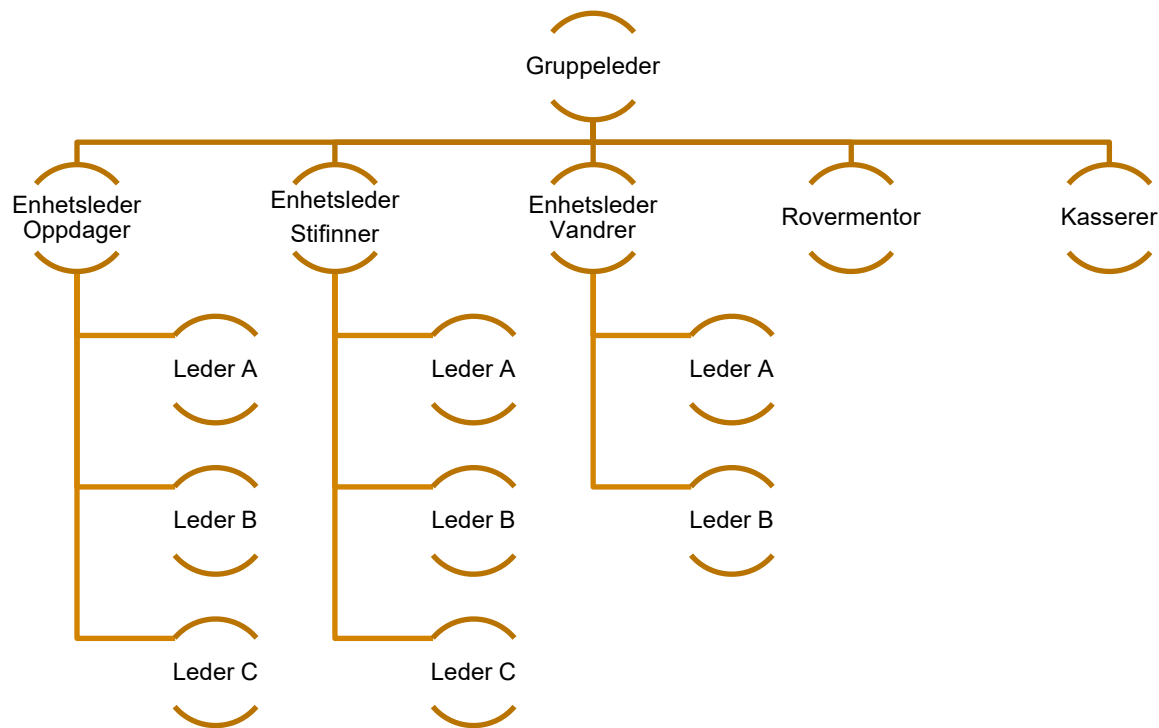




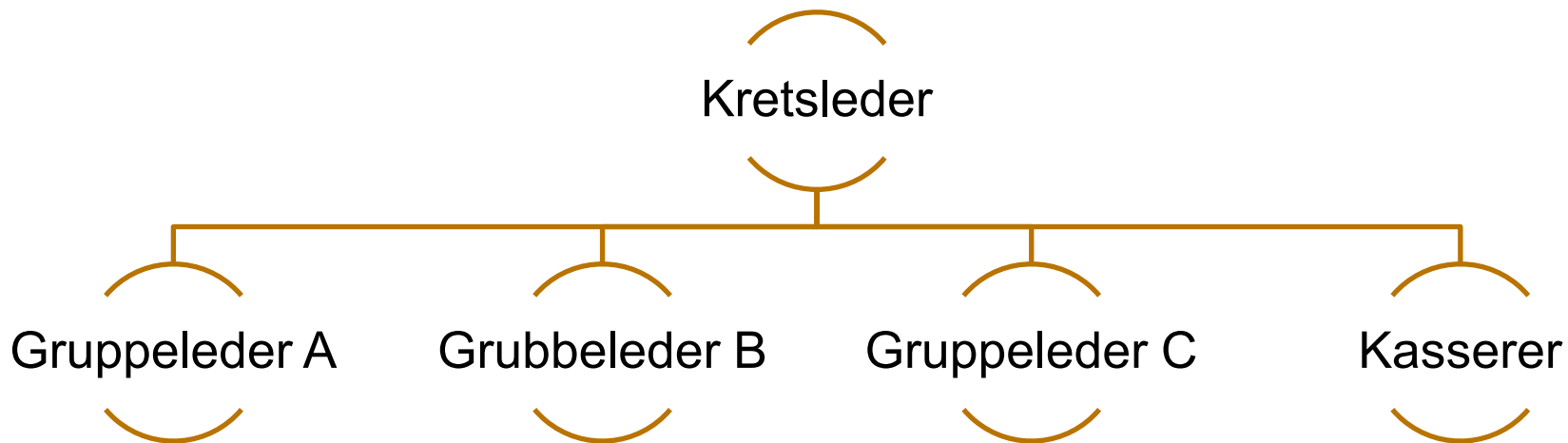
LEDERSTIEN



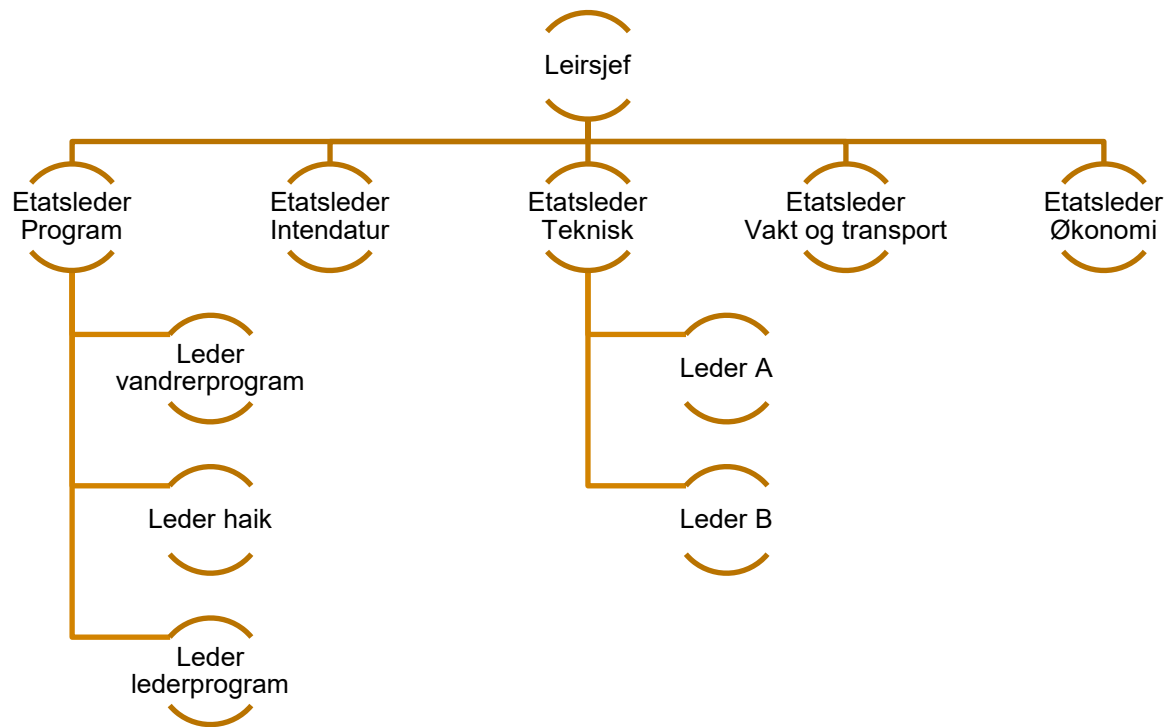
Hierarki speidergruppa



Hierarki kretsen



Hierarki kretsleir





Leir i Finland

- Fokus på Lederstien
- Rollebeskrivelser og organisasjonskart
- Avtalediskusjon
- Møter
- Shaka
- Trivselsundersøkelse
- Veien videre



Rekruttering og utvelgelse

- Tydeliggjør rollene du trenger
- Skrive gode utlysninger
- Del informasjonen
- Oppfordre aktuelle personer



Oslo KFUK-KFUM speidere

15 October at 21:23 · 🌐

Siste nytt om regionleir, noen hovedleder stillinger er besatt.

Informasjon - Asle Hvidsten (Østfold)

Økonomi - Håkon Selnes (Hakadal, Oslo)

Intendantur - Anette Bøe Thorkildsen (Høybråten, Oslo)

Disse er fortsatt ledige: Program, Vakt og transport og Teknisk. Og det trengs fol i staber.

Les mer her: <https://oslo.kmspeider.no/.../vil-du-ha-en-oppgave-pa-regionl...>



OSLO.KMSPEIDER.NO

Vil du ha en oppgave på Regionleir i Kragenås 2020?

Leirstaben skal nå settes for speiderleiren neste sommer.



Elise KMspeider, Bjarne Lohmann Madsen and 3 others

2 shares



Avtale



Avtalelapp for frivillige

Godkjent _____

Personen

Navn	Speidergruppe
E-postadresse	Telefonnummer
Personlige mål – Hva vil du selv oppnå? Hvorfor stiller du opp?	
Annet å være klar over – Tidsbruk, personlige omstendigheter, etc.	

Oppdraget/vervet

Oppdragets navn	Nivå – Stabmedlem, leder, teammedlem
Start og slutt	Rapporterer til – Hvem leder oppdraget?
Målsettinger – Hva er oppdragets målsetting? Hvordan relateres det til teamet/etatens målsetting?	
Ansvarsområde – Hva har personen ansvaret for? Er ansvaret personlig eller delt med andre?	
Samarbeider med – Hvem skal personen samarbeide med?	
Arbeidsmetoder – Hvor ofte skal det holdes møter? Hvilke verktøy brukes for kommunikasjon og samarbeid?	
Støtte og oppfølging – Hvem kan gi støtte ved behov? Hvem følger opp personen? Trengs eller tilbys det opplæring?	

- Målsetting
- Ansvarsområde
- Samarbeider med
- Arbeidsmetoder
- Støtte og oppfølging



Støtte og opplæring



- Mentor
- Stabssamling
- Doble roller (en ung og en eldre?)
- Lederkurs
- Kretsleirkurs



31. - 2. JANUARI/ FEBRUAR 2020	Kretsleirkurs 📍 Oslo
---	--------------------------------



Hvilke verktøy trenger dere?



Gruppeoppgave



- Gå sammen med noen med samme rolle som deg
- Diskuter hvordan dere kan starte med lederstien
- Hvordan kan hierarkiet være hos dere?
- Hvordan kan det praktisk la seg gjøre?
- Lag en pitch på hvordan du kan presentere dette for gruppestyret, kretsstyret eller kretsleirstaben

